

SCREEN MOTOR END STOP ADJUSTMENTS INSTRUCTIONS
 (for Compact, Ellipse and Major screens with serial nr. 09-0400 or higher)
READ CAREFULLY BEFORE STARTING ANY MODIFICATION TO END STOPS

Adjustment to motor end stops may cause irreparable damage to the screen surface and motor and should only be attempted by a technically competent person. **In case, after the modification to end stops, the screen will be damaged the warranty is no longer valid.**

IMPORTANT WARNINGS:

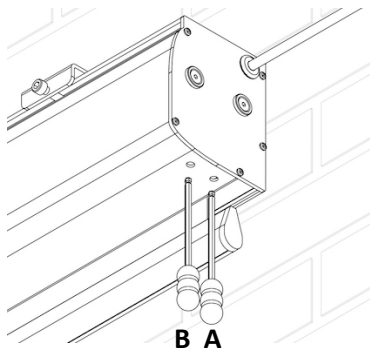
BOTTOM END STOP - Restricting the drop by motor limit adjustment may result in the material losing its surface flatness. In case waves appear, please set again the bottom end stop to original factory setting. **It is NOT ALLOWED to increase the length of the screen's drop .**

UPPER END STOP – It is NOT advisable to modify the upper end stop. In any case, in rolled up position, the dowel bar has to be flushed with the bottom of the housing.

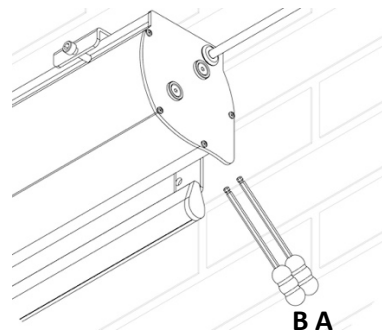
Correct Motor Adjustment Procedure

Motor limits are found underneath the screen housing – side of motor power cable exit.

COMPACT / MAJOR

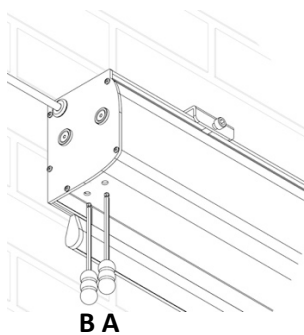


ELLIPSE

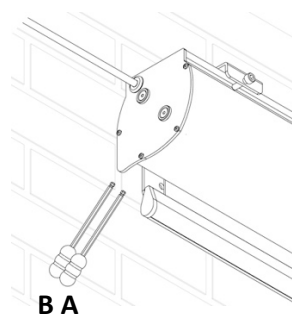


SPECIAL CONFIGURATIONS OF THE SCREENS

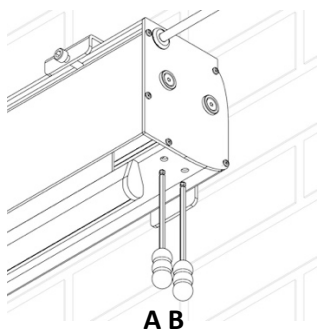
COMPACT / MAJOR – MOTOR SX / LEFT



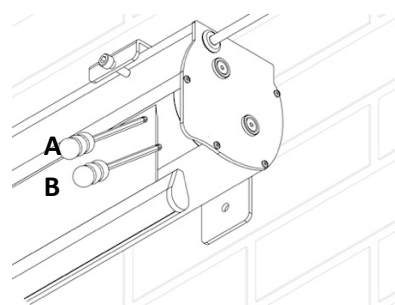
ELLIPSE – MOTOR SX / LEFT



COMPACT / MAJOR + TD (REVERSE WOUND)



ELLIPSE +TD (REVERSE WOUND)



COMPACT / MAJOR

Under the serial number label you can feel 2 holes, please perforate this label in order to have access to the adjustments inside the housing. Use a 4 mm Allen key to adjust the motor end stops. 1 turn is approx. 2 cm of travel.

BOTTOM END STOP adjustment = screw "A"

Before adjusting the bottom end stop, roll up the screen at least 50 cm. above the preset bottom end stop.

Turn clockwise to shorten material length.

Please: **do NOT** extend the drop set by the factory. It is likely to cause the material to fall off the roller.

UPPER END STOP adjustment = screw "B"

Turn counter clockwise to raise upper end stop. Adjust the dowel bar so that it is flush with the bottom of the case, in the fully closed position. Damage may occur to the material and to the motor, if dowel bar is forced into the case i.e. upper end stop too high. Dowel bar should remain loose.

Turn clockwise to lower the upper end stop.

ELLIPSE

Motor limits are found underneath the screen housing.

Use a 4 mm Allen key to adjust the motor end stops. 1 turn is approx. 2 cm of travel.

IMPORTANTI INFORMAZIONI RELATIVE ALL'AGGIUSTAMENTO DEI FINE CORSA

(per schermi Ellipse, Compact, Major aventi numero seriale da 09-0400 in poi)

LEGGERE ATTENTAMENTE PRIMA DI PROCEDERE ALLE OPERAZIONI

Un aggiustamento dei fine corsa dello schermo può causare danni irreparabili sia alla superficie dello schermo, che al motore. L'operazione di aggiustamento dei fine corsa va effettuata soltanto da personale specializzato. **Qualora, a seguito della modifica dei fine corsa, lo schermo si danneggi, la garanzia si intende decaduta.**

AVVERTENZE IMPORTANTI:

FINE CORSA IN BASSO - Ridurre l'altezza della tela, attraverso l'aggiustamento dei fine corsa, può causare una perdita della planarità del telo. Nel caso appaiano onde, settare nuovamente il fine corsa come da setting di fabbrica.

Non è consentito allungare l'altezza della tela.

FINE CORSA IN ALTO – Non è consigliabile ridurre il fine corsa in alto. In ogni caso, quando la tela è completamente retratta, il contrappeso deve risultare a filo del cassonetto, in modo tale che sia libero di muoversi al suo interno.

Procedura corretta per modificare i fine corsa al motore

Per individuare i fori di modifica dei fine corsa, fare riferimento ai disegni tecnici riportati a pag. 1 del presente manuale.

COMPACT / MAJOR

Sotto l'etichetta bianca che indica il numero seriale, vi sono due fori. Perforare l'etichetta al fine di accedere ai fine corsa all'interno del cassonetto. Utilizzare una chiave a brugola da 4mm per effettuare la modifica.

Un giro di brugola allunga o accorcia il telo di circa 2 cm.

ELLIPSE

Nella parte inferiore del cassonetto, si trovano i fori per accedere ai fine corsa. Utilizzare una chiave a brugola da 4mm per effettuare la modifica.

Un giro di brugola allunga o accorcia il telo di circa 2 cm.

FINE CORSA IN BASSO – foro "A"

Girare in senso orario al fine di accorciare l'altezza della tela.

Non estendere l'altezza della tela più delle dimensioni originarie, in quanto ciò potrebbe causare lo scollamento dal tubo di avvolgimento del telo e la sua conseguente caduta.

FINE CORSA IN ALTO – foro "B"

Girare in senso antiorario per alzare il fine corsa in alto. Regolare l'altezza del contrappeso in modo che esso si trovi al filo del cassonetto quando lo schermo è completamente chiuso. Possono verificarsi seri danni sia alla tela che al motore, se il fine corsa è regolato troppo in alto ed il contrappeso entra troppo all'interno del cassonetto.

Girare in senso orario per diminuire il punto morto in alto.